

Sedens 410

User's Manual

Care for a Healthy Life



1. Intended Use

This Apex Hybrid Seat Cushion is an adjustable, air-and-foam filled, cellular-design wheelchair support surface that intended to provide continuity of pressure care from bed to chair. The cushion is compatible with all pumps that use 1-in-2 Alternating Apex quick connectors (except Auto systems) to have alternating functions. There is no weight limit, yet the cushion must be properly sized to the individual. It also provides following purposes: to help and reduce the incidence of pressure ulcers while optimizing patient comfort.

NOTE, CAUTION AND WARNING STATEMENTS

NOTE: Indicates some tips.

CAUTION: Indicates correct operating or maintenance procedures in order to prevent damage to or destruction of the equipment or other property

WARNING: Calls attention to a potential danger that requires correct procedures or practices in order to prevent personal injury.

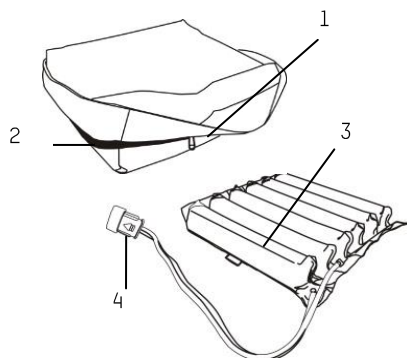
SYMBOLS

	Refer to instruction manual/ booklet		Humidity Limitation
	Do Not Dry Clean		Do Not Iron
	Tumble Dry, Normal, Low Heat		Machine wash, regular/ normal, 95 °C [203 °F]
	Do Not Bleach		Temperature Limitation
	Manufacturer		Authorised representative in the European community

2. Cushion Description

1. Stretch Cover
2. Zipper
3. Air cells with foam inside
4. Quick Connector (to Apex pump)

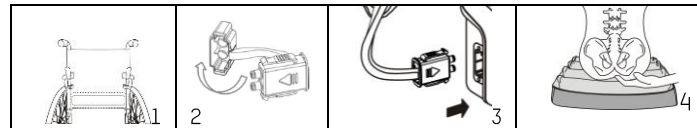
NOTE: Please refer to the pump manual for the respective pump description.



3. Installation & Adjustment

Alternating Hybrid Cushion Use- With Apex Pump

NOTE: The Sedens 410 Hybrid Cushion is compatible with all pumps that use 1-in-2 Apex Quick Connectors, except Auto systems.



1. Place Sedens 410 hybrid cushion in wheelchair seat so the user will be properly supported and immersed when in their normal sitting position.
2. Uncapped the quick connector and connect to a compatible Apex pump. A "click" sound will be heard when the connection is completed.
3. Install the pump according to the pump manual.
4. Have the user sit on the cushion. Check to make sure the cushion is properly sized to the user and wheelchair.
5. Adjust an appropriate pressure setting to ensure the patient's comfort without bottoming out.
6. Keep hand under user's lowest bony prominence and make sure there is between 1/2 in. (1.3cm) to 1 inch (2.5 cm) of cushion between the user's lowest bony prominence and the seating surface. If not enough space in between, please adjust the pump pressure to higher level.

4. Cleaning

Cover Material : Stretch	
--------------------------	--

Wipe down the mattress unit with a damp cloth pre-soaked with warm water containing a mild detergent, or chlorine bleach followed by an approved intermediate level disinfectant. Top cover can also be completely removed for laundry with indicated temperature; however, it is recommended that the user still check with local policy to determine the time/ temperature ratio required achieving thermal disinfection. After cleaning, please avoid direct sunlight or dust areas. All parts should be air dried thoroughly before use.

5. Technical Specifications

Cushion	Specification
Dimension (L x W x H)	44 X 41 X 9 cm or 17.3" x 16.1" x 3.5"
Weight	1.1 kg or 2.4lb
Max. Weight Capacity	There is no weight limit, yet the cushion must be properly sized to the individual

NOTE:

1. Pump specification/EMC information please refer to the pump manual.
2. Consult the distributor for other technical documents.
3. Please follow national requirements to dispose of the unit properly.
4. The manufacture reserves the right to change product specification without prior notice.

Español

1. Introducción

Este híbrido Apex asiento del amortiguador es una, aire y espuma ajustable lleno, celular-diseño de la superficie de apoyo de silla de ruedas que pretende proporcionar continuidad de la atención presión de la cama a la silla. El cojín es compatible con todas las bombas que utilizan 1-en-2 conectores rápidos alterna Apex (excepto los sistemas Auto) que tienen funciones alternas. No hay límite de peso, sin embargo, el amortiguador debe estar dimensionado adecuadamente para el individuo. También proporciona siguientes propósitos: ayudar y reducir la incidencia de las úlceras por presión al tiempo que optimiza la comodidad del paciente.

NOTA, PRECAUCIÓN y ATENCIÓN

NOTA: Indica información útil, consejos, recordatorios.

PRECAUCIÓN: Indica la operación o procedimientos de mantenimiento correctos para evitar daños o la destrucción del equipo u otra propiedad.

ATENCIÓN: Indica un daño potencial que requiere de procedimientos operativos o de prácticas correctas para evitar daños personales.

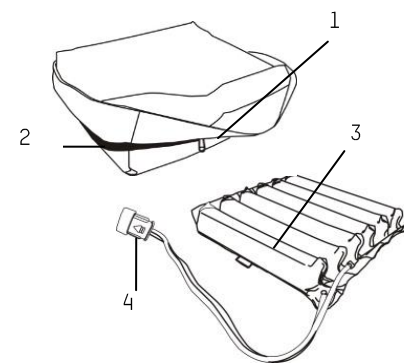
SÍMBOLOS

	Consulte las instrucciones de funcionamiento antes del uso		Limitación de humedad
	No limpiar en seco		No planchar
	Poner en secadora, Normal, baja temperatura		Lavado a máquina, regular / normal, 95 °C [203 °F]
	No aplicar lejía		Límites de temperatura
	Fabricante		Representante autorizado de la comunidad europea.

2. Cojín Descripción

1. Subierta de estiramiento
2. Cremallera
3. Células de aire con espuma en el interior
4. Conector rápido (para la bomba Apex)

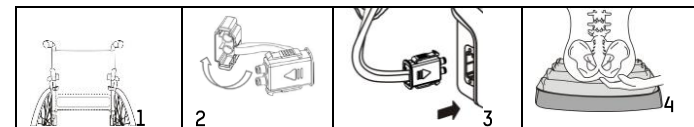
NOTE: Por favor, consulte el manual de la bomba para la respectiva descripción de la bomba



3. Instalación y Ajuste

Cojín híbrido alternando Uso- Con la bomba Apex

NOTE: El sedens 410 Cojín híbrido es compatible con todas las bombas que utilizan 1-en-2 Apex conectores rápidos, excepto los sistemas Auto



1. Lugar sedán híbrido Sedens 410 cojín en el asiento de silla de ruedas para que el usuario será debidamente soportado y se sumerge cuando se encuentra en su posición de asiento normal.
2. Sin tapar el conector rápido y conectarse a una bomba de Apex compatibles. Un "clic" se oye un sonido cuando se ha completado la conexión.
3. Instalar la bomba de acuerdo con el manual de la bomba.
4. Haga que el usuario se siente en el cojín. Asegúrese de que el cojín está dimensionado adecuadamente al usuario y silla de ruedas.
5. Ajustar una configuración de presión apropiada para garantizar la comodidad del paciente sin tocar fondo.
6. Mantenga la mano bajo la prominencia ósea más baja del usuario y asegurarse de que no está entre 1/2 pulg. (1,3 cm) a 1 pulgada (2,5 cm) de colchón entre prominencia ósea más baja del usuario y la superficie de asiento. Si no hay suficiente espacio en el medio, por favor ajustar la presión de la bomba al nivel más alto

4. Limpieza

Material de la cubierta: Estiramiento	
---------------------------------------	--

Wipe-abajo de la unidad de colchón con un paño húmedo pre-empapado con agua caliente mezclada con un detergente suave, o blanqueador de cloro seguido de un desinfectante de nivel intermedio aprobado. cubierta superior también se puede quitar por completo para lavar la ropa con la temperatura indicada; sin embargo, se recomienda que el usuario todavía comprobar con la política local para determinar la relación tiempo / temperatura requerida lograr la desinfección térmica. Después de la limpieza, por favor, evitar la luz solar o polvo áreas directos. Todas las partes deben ser secados al aire antes de usarlo.

5. Especificaciones técnicas

Amortiguar	Especificación
Dimensión (L x W x H)	44 X 41 X 9 cm or 17.3" x 16.1" x 3.5"
Peso	1.1 kg or 2.4lb
Max. Capacidad de peso	No hay límite de peso, sin embargo, el amortiguador debe estar dimensionado adecuadamente para el individuo

NOTA:

1. Especificaciones de la bomba información / EMC consulte el manual de la bomba.
2. Consulte al distribuidor para otros documentos técnicos.
3. Respetar los requisitos nacionales para la eliminación del equipo de la forma adecuada.
4. La fabricación se reserva el derecho de modificar las especificaciones sin previo aviso.

1. Introdução

Este Apex assento híbrido Cushion é uma, ar-and-espuma ajustável cheio, celular-design de superfície suporte cadeira de rodas que destina-se a garantir a continuidade dos cuidados de pressão da cama para a cadeira. A almofada é compatível com todas as bombas que usam alternada Apex conectores rápidos 1-in-2 (exceto sistemas Auto) ter funções alternadas. Não há limite de peso, no entanto, a almofada deve ser devidamente dimensionado para o indivíduo. Ele também fornece fins seguintes: para ajudar e reduzir a incidência de úlceras de pressão, otimizando o conforto do paciente.

NOTAS, CUIDADOS E AVISOS:

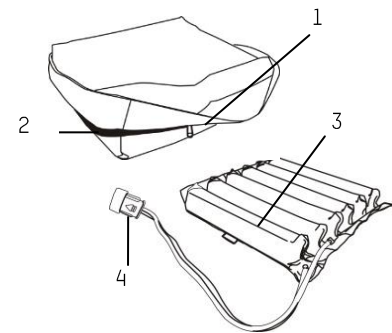
- NOTA:** Chama a atenção para informações, dicas e lembretes úteis.
CUIDADO: Chama a atenção para procedimentos correctos de funcionamento ou manutenção, para evitar danos no equipamento ou a destruição do mesmo ou de outra propriedade.
AVISO: Chama a atenção para um perigo potencial que requer procedimentos ou práticas correctos para evitar uma lesão pessoal.

SÍMBOLOS

	Consulte o manual de instruções.		humidade Limitação
	Não limpar a seco.		Não passar a ferro.
	Secar à máquina, configuração normal, baixa temperatura.		Lavar à máquina, configuração normal, 95 °C (203 °F)
	Não utilizar lixívia.		Limites de temperatura
	Fabricante		Representante autorizado na União Europeia.

2. Almofada Descrição

1. Cubierta de estiramiento
2. Zíper
3. Células de ar com espuma dentro
4. Conector rápido (a bomba Apex)

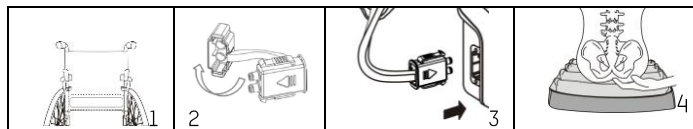


NOTA: Consulte o manual da bomba para a respectiva descrição da bomba

3. Instalação e Ajuste

Alternando almofada híbrido Use- Com Apex bomba

NOTA: A almofada híbrido sedens 410 é compatível com todas as bombas que utilizam 1-in-2 Apex conectores rápidos, exceto os sistemas Auto.



1. Lugar Sedens 410 híbrido almofada no assento de cadeira de rodas para que o usuário será devidamente apoiada e imerso, quando na sua posição normal.
2. Destapado o conector rápido e conectar-se a uma bomba Apex compatível. Um som de "clique" será ouvido quando a conexão for concluída.
3. Instale a bomba de acordo com o manual da bomba
4. Que o usuário sentar-se na almofada. Certifique-se de que a almofada está corretamente dimensionado para o usuário e cadeira de rodas.
5. Ajustar uma definição da pressão adequada para garantir o conforto do paciente, sem mínimo para fora.
6. Mantenha mão sob proeminência óssea mais baixa do usuário e certifique-se que há entre 1/2 in. (1,3 centímetros) a 1 polegada (2,5 cm) de almofada entre proeminência óssea mais baixa do usuário e a superfície de assentamento. Se não houver espaço suficiente entre, por favor ajustar a pressão da bomba para o nível superior.

4. Limpeza

Cobrir Material: Estiramento	
------------------------------	--

Limpe-down da unidade almofada com um pano úmido pré-embebido em água morna contendo um detergente suave, ou lixívia de cloro seguido por um desinfetante nível intermediário aprovado. Tampa superior também pode ser completamente removido para a lavanderia com temperatura indicada; No entanto, é recomendável que o usuário ainda verificar com a política local para determinar a relação tempo / temperatura exigido até atingir uma desinfecção térmica. Após a limpeza, por favor, evite áreas de luz solar ou pó. Todas as peças devem ser secas ao ar antes de usar.

5. Especificação técnica

Almofada	Especificação
Dimensão (L x W x H)	44 X 41 X 9 cm or 17.3" x 16.1" x 3.5"
Peso	1.1 kg or 2.4lb
Max. Capacidade peso	Não há limite de peso, no entanto, a almofada deve ser devidamente dimensionado para o indivíduo

NOTA :

1. Especificação de bomba de informações /EMC, consulte o manual da bomba.
2. Consultar o distribuidor para outros documentos técnicos..
3. Siga sempre os requisitos locais para a correcta eliminação deste aparelho.
4. O fabricante reserva-se o direito de alterar as especificações do produto sem aviso prévio.

1. Utilisation prevue

Cette Apex Coussin de siège hybride est un, l'air et de mousse réglable rempli, cellulaire-conception surface de support de fauteuil roulant qui vise à assurer la continuité des soins de la pression du lit au fauteuil. Le coussin est compatible avec toutes les pompes qui utilisent 1-en-2 connecteurs rapides alternatif Apex (à l'exception des systèmes automatiques) pour avoir des fonctions alternées. Il n'y a pas de limite de poids, mais le coussin doit être correctement dimensionné pour l'individu. Il fournit également des fins suivantes: pour aider et réduire l'incidence des ulcères de pression tout en optimisant le confort du patient.

REMAQUES, MISES EN GARDE ET AVERTISSEMENTS :

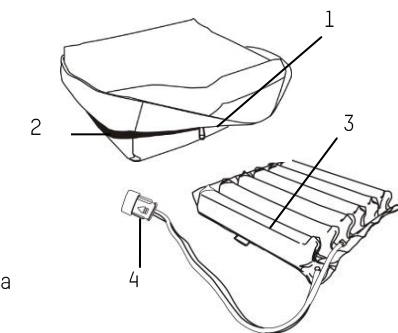
- REMARQUE:** Attire l'attention sur des informations pratiques, des suggestions et des rappels.
ATTENTION: Attire l'attention sur des procédures de fonctionnement ou de maintenance pour éviter tout dommage ou destruction de l'équipement ou d'autre propriété.
AVERTISSEMENT: Attire l'attention sur un danger potentiel nécessitant des procédures ou des pratiques opérationnelles correctes pour éviter toute blessure.

SYMBOLES

	Consultez le mode d'emploi		Humidité Limitation
	Séchage en Machine Interdit		Ne Pas Repasser
	Séchage en Machine, Normal, Basse Température		Lavage en machine, standard / normal 95 °C (203 °F)
	Eau de Javel Interdite		Limites de température
	Fabricant		Représentant autorisé dans l'Union européenne

2. Coussin description

1. Plan de couverture
2. Fermeture éclair
3. cellules d'air avec de la mousse à l'intérieur
4. Connecteur rapide (à la pompe Apex)

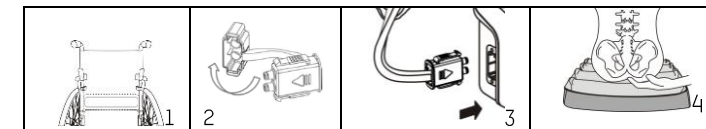


NOTE: S'il vous plaît se référer au manuel de la pompe pour la description de la pompe respective

3. Installation et réglage

Alternant Coussin hybride utilisation- avec pompe Apex

NOTE: Le Sedens 410 Coussin hybride est compatible avec toutes les pompes qui utilisent 1-en-2 Apex Connecteurs rapides, à l'exception des systèmes Auto.



1. Lieu Sedans 410 coussin hybride siège du fauteuil roulant afin que l'utilisateur est bien supportée et immergé dans leur position assise normale.
2. Uncapped le connecteur rapide et se connecter à une pompe Apex compatible. Un «clac» sonore se fera entendre lorsque la connexion est terminée.
3. Installer la pompe selon le manuel de la pompe.
4. Demandez à l'utilisateur assis sur le coussin. Assurez-vous que le coussin est correctement dimensionné pour l'utilisateur et le fauteuil roulant
5. Régler un réglage de la pression appropriée pour assurer le confort du patient sans plus bas.
6. Gardez la main sous la plus faible proéminence osseuse de l'utilisateur et assurez-vous qu'il ya entre 1/2 po. (1.3cm) à 1 pouce (2,5 cm) de coussin entre le plus bas proéminence osseuse de l'utilisateur et la surface d'assise. Si pas assez d'espace entre les deux, s'il vous plaît ajuster la pression de la pompe à un niveau supérieur.

4. Nettoyage

Couvrir Matériel: stretch	
---------------------------	--

Essuyez-bas l'unité de matelas avec un chiffon humide pré-imbibé d'eau tiède contenant un détergent doux, ou l'eau de Javel suivie d'un désinfectant de niveau intermédiaire agréé. Le capot supérieur peut également être complètement enlevée pour la lessive avec la température indiquée; cependant, il est recommandé que l'utilisateur vérifie toujours avec la politique locale pour déterminer le rapport temps / température requise atteindre la désinfection thermique. Après le nettoyage, s'il vous plaît éviter les zones de lumière du soleil ou à la poussière. Toutes les pièces doivent être séchées à l'air avant de l'utiliser.

5. Spécifications techniques

Coussin	Spécification
Dimension (L x W x H)	44 X 41 X 9 cm or 17.3" x 16.1" x 3.5"
Poids	1.1 kg or 2.4lb
Max. Capacité de poids	Il n'y a pas de limite de poids, mais le coussin doit être correctement dimensionné pour l'individu

REMARQUE ::

1. Spécification de la pompe d'informations / EMC s'il vous plaît se référer au manuel de la pompe
2. Consulter le distributeur pour d'autres documents techniques.
3. S'il vous plaît suivre les exigences nationales de disposer de l'appareil correctement.
4. La fabrication se réserve le droit de modifier les spécifications du produit sans préavis.

1. Verwendungszweck

Dieser Apex Hybrid-Sitzkissen ist ein einstellbarer, Luft- und Schaum gefüllter, Mobil-Design Rollstuhl Auflagefläche, die vom Bett zum Stuhl Kontinuität der Druck zu versorgen soll. Das Kissen ist kompatibel mit allen Pumpen, die 1-in-2 Alternating Apex Schnellverbinder verwenden (außer Auto-Systeme) abwechselnd Funktionen zu haben. Es gibt keine Gewichtsbegrenzung, aber das Polster ist korrekt auf den individuellen dimensioniert werden. Es bietet auch Zwecke folgende: zu helfen, und das Auftreten von Druckgeschwüren reduzieren und gleichzeitig den Komfort des Patienten zu optimieren.

ERKLÄRUNGEN ZU HINWEIS, ACHTUNG UND WARNUNG:

HINWEIS: Egt Informationen an, die der Benutzer beachten sollte.

ACHTUNG: Zeigt das sachgemäße Betriebs- und Wartungsverfahren zur Vermeidung von Schäden am Gerät oder anderen Gegenständen an.

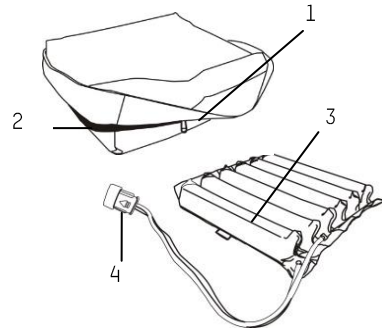
WARNUNG: Is die Aufmerksamkeit auf eine mögliche Gefahr, die richtigen Verfahren und Praxis erfordert, um Verletzungen zu verhindern.

SYMBOLS

	In edienungsanleitung nachlesen		Feuchtebegrenzung
	Nicht chemisch reinigen		Nicht bügeln
	Im Trockner trocknen, normal, niedrige Hitze		In der Maschine waschen, normal, bei 95 °C (203 °F)
	Nicht bleichen		Temperaturbereich
	Hersteller		Autorisierter Händler in der Europäischen Gemeinschaft

2. Kissen Beschreibung

1. TraversenhusseZipper
2. Reißverschluss
3. Air-Zellen mit Schaum nach innen
4. Schnellkupplung (Apex Pumpe)

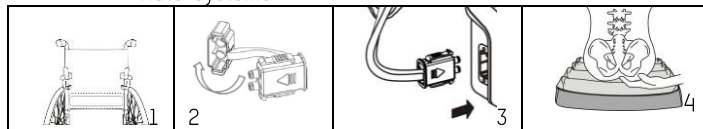


HINWEIS: Bitte beachten Sie die Pumpe Handbuch für die jeweilige Pumpe Beschreibung

3. Montage & Einstellung

Abwechselnd Hybrid Kissen Mit Apex Pump Nutzungs-

HINWEIS: Die Sedens 410 Hybrid-Kissen ist kompatibel mit allen Pumpen, die 1-in-2 Apex Schnellanschlüsse verwenden, außer Auto-Systeme



1. Platz Sedens 410 Hybrid-Polster im Rollstuhl Sitz so dass der Benutzer wird richtig unterstützt und eingetaucht, wenn sie in ihrer normalen Sitzposition.
2. Uncapped der Schnellkupplung und eine Verbindung zu einem kompatiblen Apex Pumpe. Ein "Klick" ertönt, wenn die Verbindung hergestellt ist.
3. Installieren Sie die Pumpe nach der Pumpenhandbuch.
4. Lassen Sie den Benutzer auf dem Kissen sitzen. Überprüfen Sie, ob das Kissen richtig an den Benutzer und Rollstuhl bemessen ist.
5. Stellen Sie eine geeignete Druckeinstellung den Komfort des Patienten zu gewährleisten, ohne die Talsohle durchschritten.
6. Halten Sie die Hand unter Benutzers tiefsten liegenden Knochen und stellen Sie sicher, dass es zwischen 1/2 ist. (1,3 cm) bis 1 Zoll (2,5 cm) des Kissens zwischen dem niedrigsten Knochenvorsprung des Benutzers und der Sitzfläche. Wenn nicht genügend Platz dazwischen, stellen Sie bitte den Pumpendruck auf einen höheren Wert.

4. Reinigung

Cover Material: Stretch	
-------------------------	--

Wischen-down die Matratze Einheit mit einem feuchten Tuch vorgetränkt mit warmem Wasser mit einem milden Reinigungsmittel enthält, oder Chlorbleiche durch einen zugelassenen Zwischenebene Desinfektionsmittel

gefolgt. Die obere Abdeckung auch für die Wäsche werden kann mit der angegebenen Temperatur vollständig entfernt; Es wird jedoch empfohlen, dass der Benutzer immer noch mit lokalen Politik überprüfen Sie die Zeit / Temperatur-Verhältnis zu bestimmen thermische Desinfektion erforderlich zu erreichen. Nach der Reinigung vermeiden Sie direkte Sonneneinstrahlung oder Staub Bereichen. Alle Teile Luft sollte vor der Verwendung gründlich getrocknet.

5. Technische Daten

Kissen	Spezifikation
Dimension (L x W x H)	44 X 41 X 9 cm or 17.3" x 16.1" x 3.5"
Gewicht	1.1 kg or 2.4lb
Max. Gewicht Kapazität	Es gibt keine Gewichtsbegrenzung, aber das Polster ist korrekt auf den einzelnen bemessen sein,

HINWEIS :

1. Pump-Spezifikation / EMC-Informationen entnehmen Sie bitte dem Handbuch der Pumpe.
2. Wenden Sie sich an Verteiler für andere technische Dokumente.
3. Bitte folgen Sie den nationalen Anforderungen der Anlage ordnungsgemäß zu entsorgen.
4. Die Herstellung behält sich das Recht vor, Produktspezifikation ohne vorherige Ankündigung geändert werden.

1. Bedoeld gebruik

Deze Apex Hybrid zitkussen is een verstelbare, lucht-en-schuim gevulde, cellulair-design rolstoel steunvlak dat bedoeld om de continuïteit van de zorg onder druk van bed naar stoel. Het kussen is compatibel met alle pompen die gebruik maken van 1-in-2 Wisselende Apex snelkoppelingen (behalve Auto-systemen) tot wisselende functies hebben. Er is geen gewichtslimiet, maar het kussen moet goed worden aangepast aan de individuele. Het biedt ook volgende doeleinden: om te helpen en het verminderen van de incidentie van decubitus, terwijl het optimaliseren van comfort voor de patiënt.

NOTA, OPGELET EN WAARSCHUWINGEN:

NOTA: Dit verwijst naar tips.

OPGELET: Dit geeft uitlegt over de juiste opening of over onderhoudsprocedures om schade of vernieling van het apparaat of andere eigendommen te vermijden.

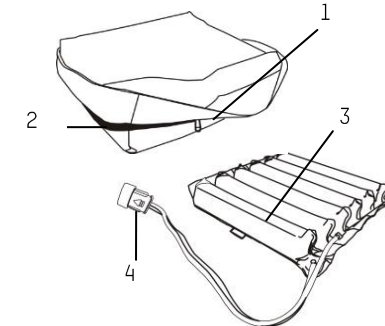
WAARSCHUWING: Vestigt de aandacht op een potentieel gevaar dat correcte procedures of praktijken vereist om persoonlijke verwondingen te vermijden

SYMBOLS

	Zie de gebruikershandleiding/het instructieboekje		luchtvochtigheid Beperking
	Niet droogzwieren		Niet strijken
	Droogzwieren, normaal, lage temperatuur		Machinewas, regular / normaal, 95 °C (203 °F)
	Niet bleken		Temperatuurbegrenking/temperatuurbereik
	Fabrikant		Erkende vertegenwoordiger in de Europese gemeenschap.

2. Kussen Beschrijving

1. Stretch Cover
2. Rits
3. Air cellen met schuim binnen
4. Quick Connector (Apex pomp)

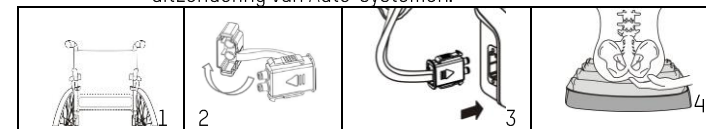


NOTA: Raadpleeg de handleiding van de pomp voor de desbetreffende omschrijving pomp

3. Installatie & Adjustment

3.1 Afwisselend Hybrid Kussen gebruik- Met Apex Pump-

NOTA: De Sedens 410 Hybrid Kussen is compatibel met alle pompen die gebruik maken van 1-in-2 Apex Snelkoppelingen, met uitzondering van Auto-systemen.



1. Plaats Sedans 410 hybrid kussen in een rolstoel te vervoeren, zodat de gebruiker de juiste wijze worden ondersteund en ondergedompeld wanneer in hun normale zitpositie.
2. Afgetopte de snelkoppeling en verbinding maken met een compatibele Apex pomp. Een "klik" geluid te horen wanneer de verbinding is voltooid.
3. Installeer de pomp volgens de handleiding van de pomp.
4. Laat de gebruiker zitten op het kussen. Controleer of het kussen is de juiste grootte voor de gebruiker en rolstoel.
5. Stel een geschikte druk instelling om het comfort van de patiënt te waarborgen zonder dieptepunt.
6. Houd hand onder laagste botuitsteeksel gebruiker en zorg ervoor dat er tussen de 1/2 in. (1,3 cm) tot 1 inch (2,5 cm) van het kussen tussen de laagste botuitsteeksel van de gebruiker en het zitvlak. Als dat niet genoeg ruimte in tussen, past u de pomp druk tot hoger niveau.

4. Schoonmaak

Bedek Materiaal: Stretch	
--------------------------	--

Veeg-down de kussen unit met een vochtige doek pre-doorweekt met warm water met een mild schoonmaakmiddel of chloor, gevolgd door een erkend intermediair niveau desinfecterend middel. Bovenkant kan ook volledig worden verwijderd voor de was met aangegeven temperatuur; echter, is het aanbevolen dat de gebruiker nog steeds contact op met de lokale beleid om de tijd / temperatuur verhouding vereist het bereiken van thermische desinfectie te bepalen. Na het reinigen, neem dan vermijd direct zonlicht of stof gebieden. Alle onderdelen moeten lucht gedroogd grondig voor gebruik ..

5. Technische Specificaties

Kussen	Specificatie
Dimensie (L x W x H)	44 X 41 X 9 cm or 17.3" x 16.1" x 3.5"
Gewicht	1.1 kg or 2.4lb
Max. gewicht Capaciteit	Er is geen gewicht te beperken, maar het kussen moet goed worden aangepast aan de individuele

NOTITIE:

1. Pompspecificatie / EMC-informatie verwijzen wij u naar de handleiding van de pomp..
2. Raadpleeg de distributeur voor andere technische documenten.
3. Volg de nationale eisen voor de verwijdering van het apparaat goed.
4. De vervaardiging behoudt zich het recht voor om product specificaties te wijzigen zonder voorafgaande kennisgeving..

1. Uso Previsto

Questo Apex ibrida ammortizzatore di sede è un, aria e schiuma regolabile riempita, cellulare-design superficie di appoggio sedia a rotelle che intende fornire la continuità delle cure pressione dal letto alla sedia. Il cuscino è compatibile con tutte le pompe che utilizzano alternata Apex connettori rapidi 1-in-2 (ad eccezione dei sistemi Auto) per avere funzioni alternati. Non vi è alcun limite di peso, purché il cuscino sia opportunamente dimensionato per l'individuo.

Esso inoltre ha lo scopo di ridurre l'incidenza delle ulcere da pressione, ottimizzando al tempo stesso il comfort del paziente.











NOTE, ATTENZIONI E AVVERTENZE:

NOTA: Indica dei suggerimenti.

ATTENZIONE: Indica le procedure adeguate per il funzionamento o la manutenzione per evitare danni o la distruzione del dispositivo o di altre proprietà


AVVERTENZA: Richiama l'attenzione nei confronti di un rischio potenziale per cui è necessario correggere le procedure o le pratiche per evitare danni alle persone.

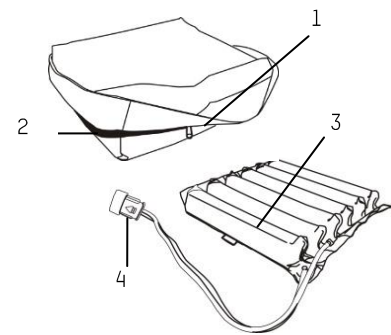
SIMBOLI

	Consultare le istruzioni di funzionamento per l'uso		Umidità Limitazione
	Non asciugare in asciugatrice		Non stirare
	Usare asciugatrice, Normale, Calore ridotto		Lavare a macchina, regolare / normale, massimo 95 °C (203 °F)
	Non candeggiare		Limitazione di temperatura
	Fabbricante		Rappresentante autorizzato nella Comunità Europea

2. Cuscino Descrizione


1. Stretch copertina
2. Cerniera
3. Celle d'aria con nucleo in schiuma
4. Connettore rapido (a pompa Apex)

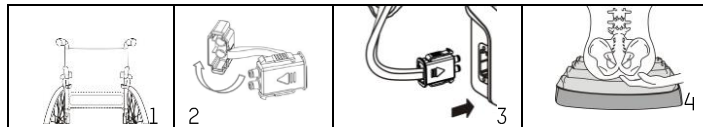
 **NOTA:** Si prega di fare riferimento al manuale della pompa per la rispettiva descrizione pompa



3. Installazione e Regolazione


3.1 Alternando Cuscino ibrida uso- Con Apex Pompa -

 **NOTA:** Il cuscino ibrido Apex Sedens 410 è compatibile con tutte le pompe Apex a ciclo alternato 1-in-2 che utilizzano connettori rapidi Apex (sono quindi esclusi i sistemi Auto).



1. Posizionare il cuscino ibrido Sedens 410 sulla sedia / sedia a rotelle in modo che l'utente sia adeguatamente supportato ed affondi leggermente nel cuscino quando si trova in una normale posizione seduta.
2. Togliere il cappuccio dal connettore rapido e collegarlo immediatamente ad una pompa Apex compatibile, premendolo in sede fino a sentire lo scatto che conferma la connessione.
3. Installare la pompa secondo le indicazioni del rispettivo manuale.
4. Porre l'utente a sedere sul cuscino e verificare che il cuscino stesso sia correttamente dimensionato per l'utente e la sedia / sedia a rotelle su cui viene usato.
5. Regolare l'impostazione della pressione sulla pompa in modo appropriato per garantire il comfort del paziente, ed evitare che questo tocchi il fondo ("bottoming-out").
6. Porre la mano sotto la prominente ossea più bassa dell'utente e assicurarsi che vi sia uno spazio di almeno 1.5-2.5 cm centimetri tra questa dell'utente e la superficie di seduta. Se lo spazio è minore, aumentare la pressione della pompa.

4. Pulizia

Materiale Cover: Stretch	
--------------------------	-------------------------------------------------------------------------------------

Pulire l'unità materasso con un panno umido pre-imbevuto di acqua tiepida e detergente neutro, o candeggina seguito da un disinfettante di livello intermedio approvato. Il coperchio superiore può anche essere completamente rimosso per lavanderia con temperatura indicata; tuttavia, si raccomanda che l'utente ancora verificare con la politica locale per determinare il rapporto tempo / temperatura richiesta raggiungimento di disinfezione termica. Dopo la pulizia, si prega di evitare le zone di luce solare o di polvere diretti. Tutte le parti devono essere d'aria asciugati bene prima dell'uso.

5. Specifiche tecniche

Cuscino	Specifica
Dimensione (L x W x H)	44 X 41 X 9 cm or 17.3" x 16.1" x 3.5"
Peso	1.1 kg or 2.4lb
Max. Capacità peso	Non vi è alcun limite di peso, ma il cuscino deve essere opportunamente dimensionato per l'individuo

NOTA:

1. Per le informazioni relative alla compatibilità elettromagnetica della pompa, fare riferimento al manuale di quest'ultima.
2. Consultare il distributore per altri documenti tecnici.
3. Seguire le normative locali e nazionali per il corretto smaltimento dell'unità.
4. La produzione si riserva il diritto di apportare modifiche senza preavviso.



Apex Medical S.L.
Elcano 9, 6ª planta
48008 Bilbao. Vizcaya. Spain



Apex Medical Corp.
No.9, Min Sheng St., Tu-Cheng,
New Taipei City, 23679, Taiwan

Manufacturing Facility:
Apex Medical (Kunshan) Corp.
No. 1368, Zi Zhu Rd. Kunshan
Kai Fa Hi-Tech Kunshan City,
JiangSu Sheng, China

Print-2018/All rights reserved

996010-0000 V1.0
www.apexmedicalcorp.com